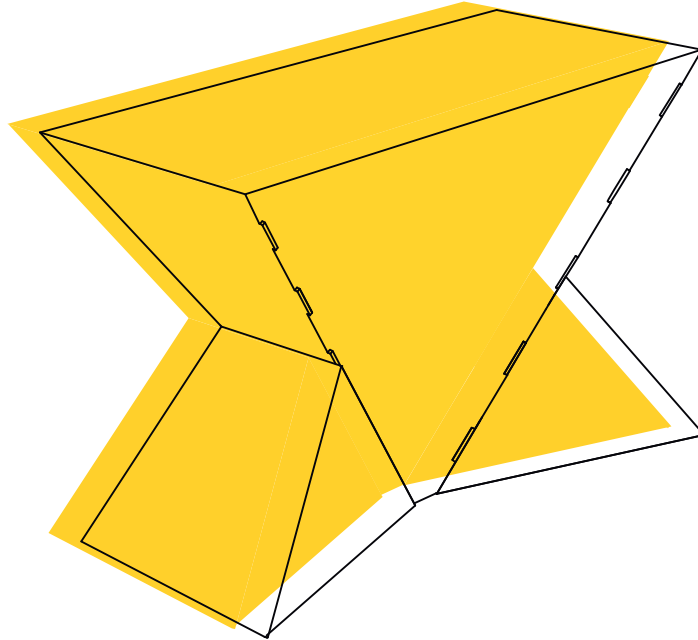
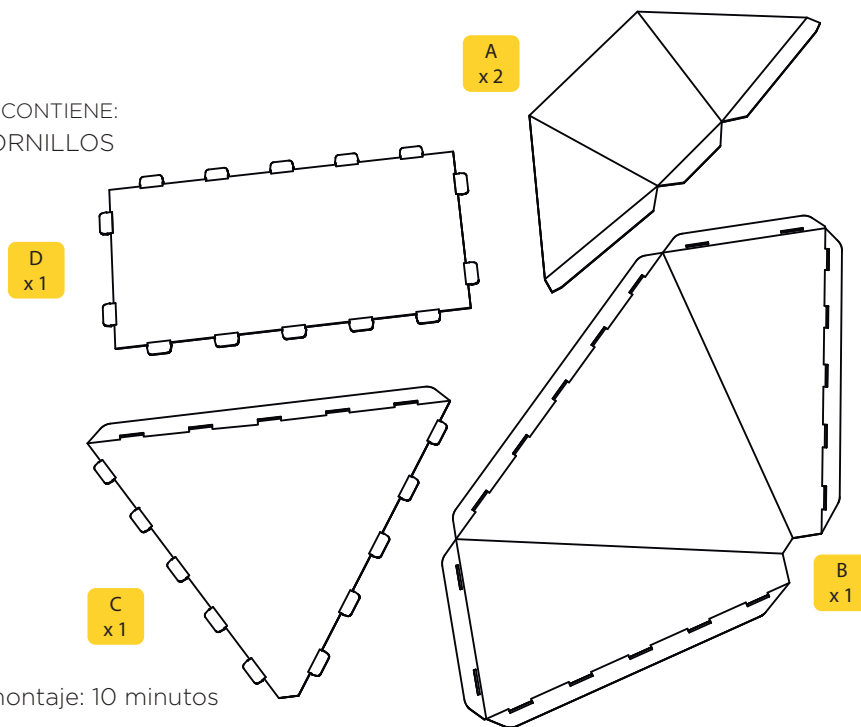


MOSTRADOR DJ STELLA

MANUAL DE MONTAJE



ESTE PRODUCTO CONTIENE:
5 PIEZAS + 5 TORNILLOS



 Tiempo de montaje: 10 minutos

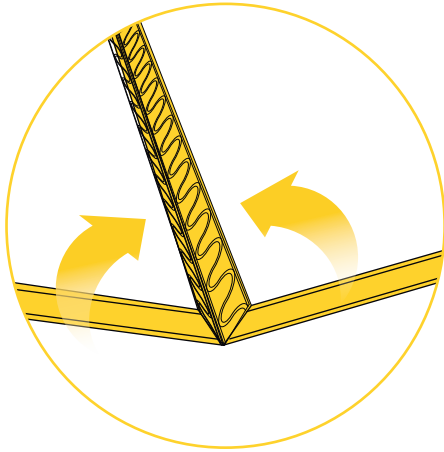
 No necesita pegamento.

 Manipular con precaución, el cartón puede tener filamentos de papel cortante. Sugerimos el uso de guantes.

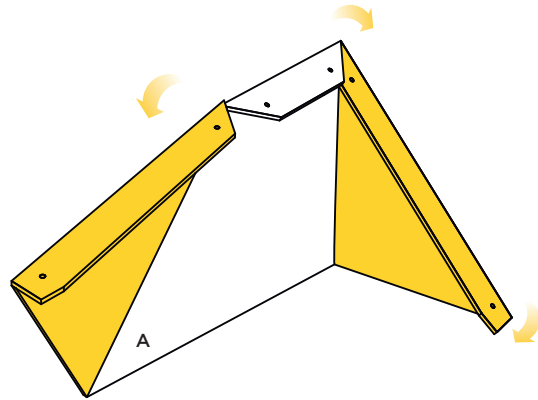
 Mantener alejado de la humedad y de fuentes incandescentes.

 Fabricado con material certificado FSC. Producto 100% reciclable.

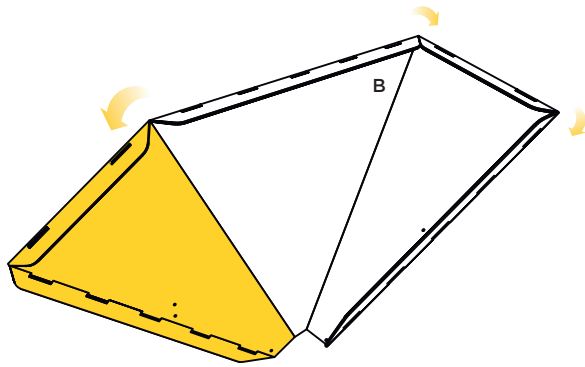
0 Para comenzar, predobla todas las piezas que llevan corte v.



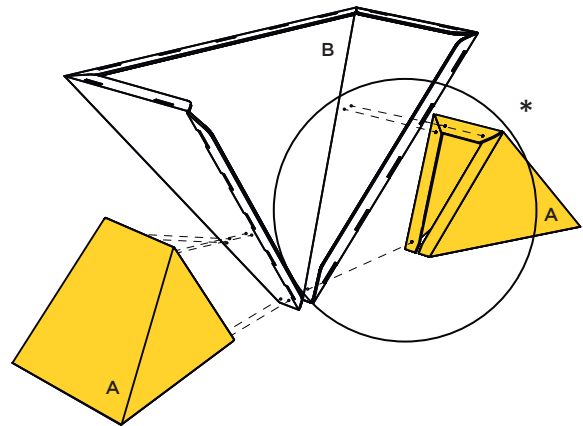
1 Doblar los lados de la pieza **A** hacia el interior.



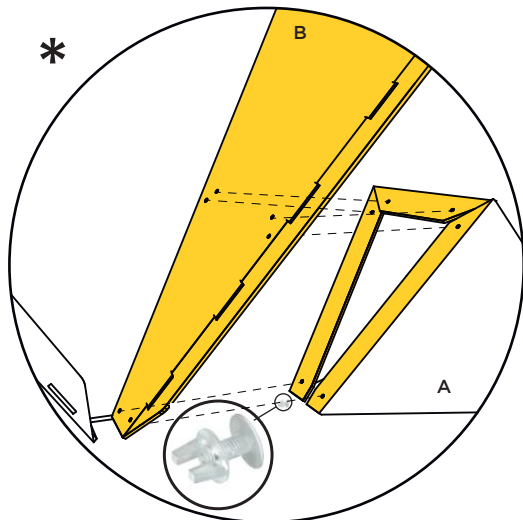
2 Colocar la pieza **B** en el suelo y doblar los dos lados hacia el interior.



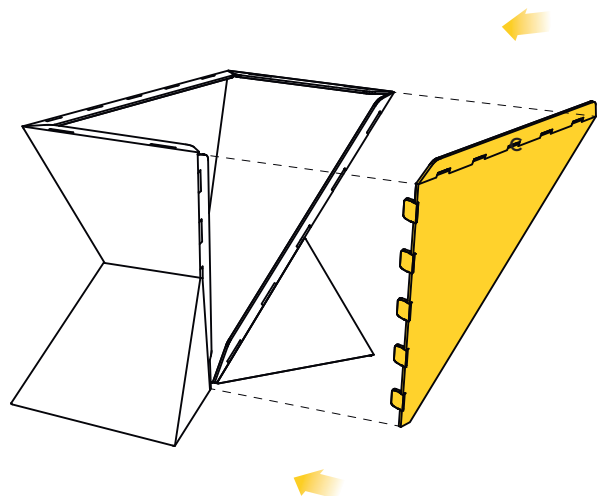
3 Juntar las piezas **A** con la **B** haciendo coincidir los agujeros, y unirlos con los tornillos.



4 Unir las piezas **A** y **B** con los tornillos.



5 Colocar la pieza **C** introduciendo las pestañas por sus correspondientes ranuras.



A
x2

E
x2

D
x1

B
x2

F
x1

C
x2

